

Технические характеристики продукта

Спецификации



Панель оператора, 7", SL

HMIGXU3500

- ! Будет снято с производства: 30 Июнь 2023
- ! Приближается дата окончания обслуживания: 30 Июнь 2025

Нет замены для HMIGXU3500. За дополнительной информацией обратитесь в наш Центр поддержки клиентов.

Код EAN : 3606480778629

! Продажи прекращены

Основные характеристики

Серия	Harmony Easy GXU
Тип продукта	Усовершенств. сенсорная панель
Тип дисплея	ЖК сенсорный экран
Цвет дисплея	65536 цветов
Разрешение дисплея	800 x 480 точек, WVGA
Размеры дисплея	7 дюймов

Дополнительные характеристики

Срок службы подсветки	20000 ч
[Us] номинальное напряжение сети	24 В постоянный ток
Наименование программного обеспечения	Vijeo Designer Basic конфигурационное ПО
Описание памяти	Внутренний, 32 Мбайт для приложение Внутренний DDR, 128 МВ Внутренний, 128 Кбайт для резервное копирование
Тип встроенных клемм	COM1 последовательный канал: 9-пол. SUB-D разъем, RS422/RS485 протокол USB типа мини В
Размеры выреза	190 x 135 мм

Условия эксплуатации


Этикетки качества	CE
Рабочая температура окружающей среды	0...50 °C
Температура окружающего воздуха при хранен	-20...60 °C
Степень защиты IP	IP65 (передняя панель)

Тип упаковки

Тип упаковки 1	PCE
Кол-во единиц в упаковке	1
Вес упаковки	881,0 г

Высота упаковки 1	9,166 см
Ширина упаковки 1	18,001 см
Длина упаковки 1	25,741 см
Тип упаковки 2	S04
Количество штук в упаковке 2	12
Вес упаковки 2	11585,5 г
Высота упаковки 2	30 см
Ширина упаковки 2	40 см
Длина упаковки 2	60 см
Тип упаковки 3	P12
Количество штук в упаковке 3	144
Вес упаковки 3	148026,0 г
Высота упаковки 3	95 см
Ширина упаковки 3	80 см
Длина упаковки 3	120 см

Экологичность предложения

Статус устойчивого продукта	Грин Премиум продукция
Регламент REACH	Декларация REACH
Директива EC RoHS	Соответствует по умолчанию (продукт вне сферы действия EC RoHS) Декларация EC RoHS
Не содержит ртути	Да
Информация об исключениях по регламенту RoHS	Да
Регламент RoHS Китая	Декларация RoHS Китая
Экологическая отчетность	Экологический профиль продукта
Профиль кругооборота	Информация о конце срока службы
Возможность модернизации	Обновление через цифровые модули 

Гарантия на оборудование

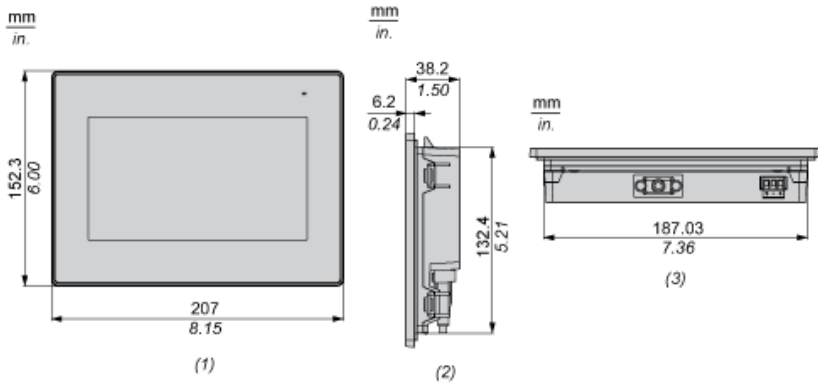
Гарантия	Срок гарантии на данное оборудование составляет 18 месяцев со дня ввода его в эксплуатацию, что подтверждается соответствующим документом, но не более 24 месяцев с даты поставки
----------	---

Технические
характеристики продукта
Dimensions Drawings

HMIGXU3500

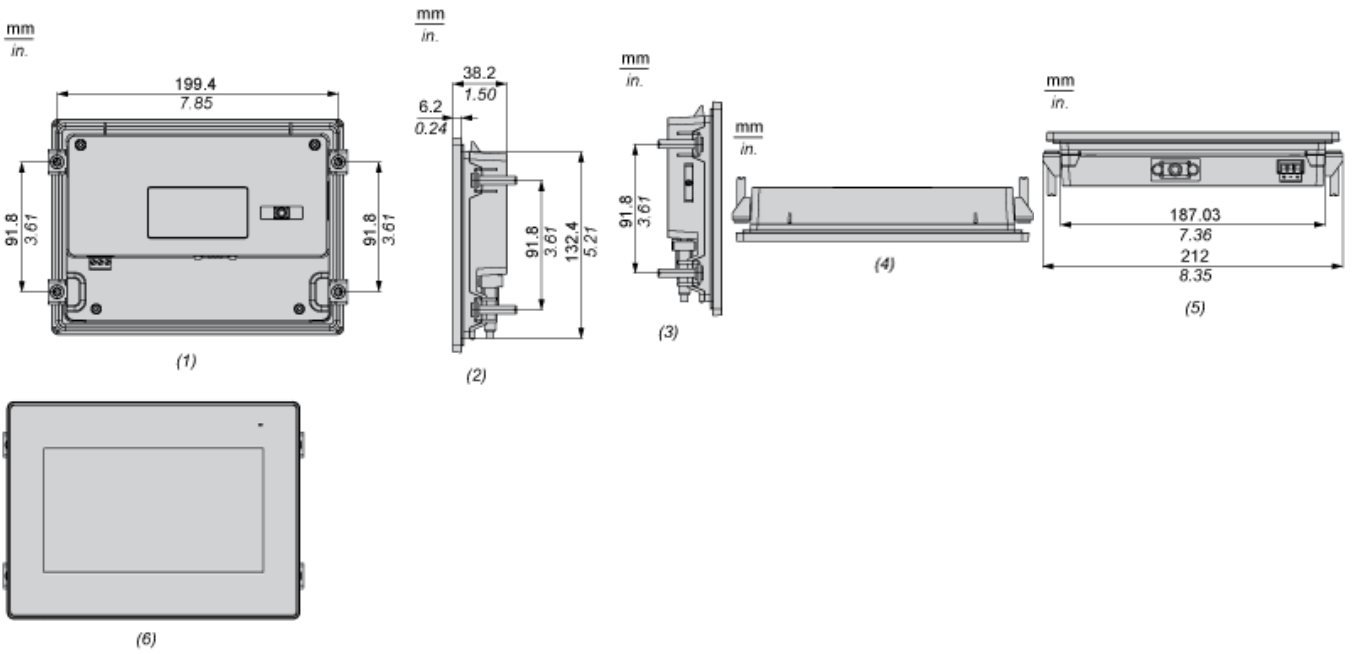
Dimensions

External Dimensions



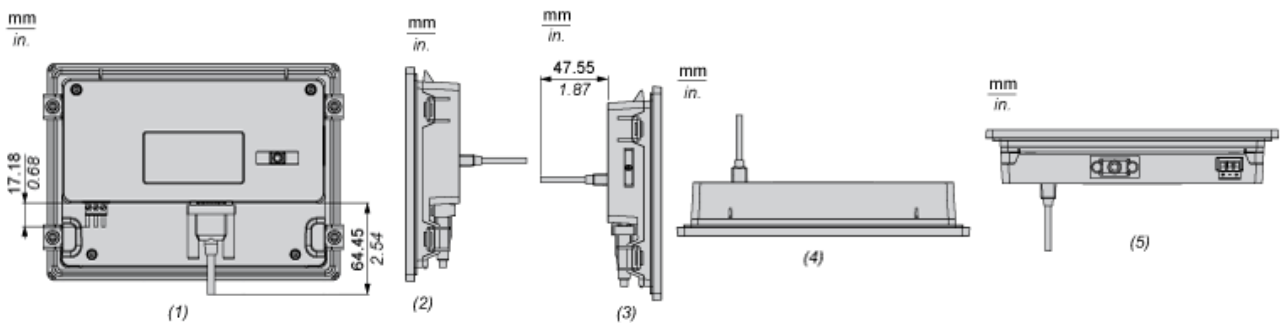
- (1) Front
- (2) Right
- (3) Bottom

Installation with Installation Fasteners



- (1) Rear
- (2) Right
- (3) Left
- (4) Top
- (5) Bottom
- (6) Front

Dimensions with Cables



- (1) Rear
- (2) Right
- (3) Left
- (4) Top
- (5) Bottom

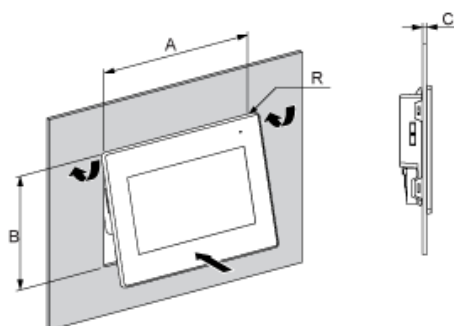
Технические характеристики продукта

Mounting and Clearance

HMIGXU3500

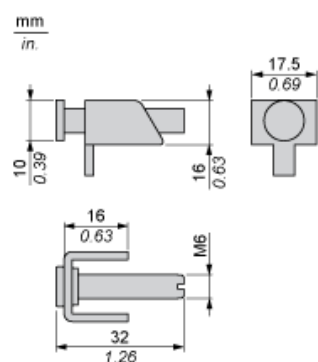
Mounting

Panel Cut Dimensions



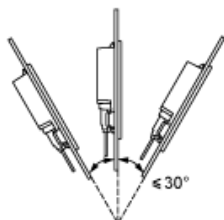
A		B		C		R	
mm	in.	mm	in.	mm	in.	mm	in.
190 ^{±1}	7.48 ^{±0.04}	135 ^{±0.7}	5.31 ^{±0.03}	1...5	0.04...0.19	3 max	0.12 max.

Installation Fasteners Dimensions



Installation Requirements

Mounting Angle



When installing the panel in a slanted position, and the panel face inclines more than 30° , the ambient temperature must not exceed 40°C (104°F).

Clearance

$\frac{\text{mm}}{\text{in.}}$

